

System **classica** HO80 Holzfenster



Produktbeschreibung der Holz-Fenstersysteme

System **classica** HO80

RAL-Zertifiziertes Holzfenster aus mehrschichtverleimter, lamellierter Holzkanzel in Bautiefe 80 mm.

Holzart:

Red Grandis/FSC-zertifiziertes Hartholz aus nachhaltiger und professioneller Plantagenwirtschaft.
Resistenzklasse 2v
Durchgehende Decklagen nach DIN EN 942.

Ausführung/Ansicht:

flächenversetzt mit leicht abgerundeten Kanten.
Flügelbreite 78 mm/Blendrahmen 80 mm
Holz-Regenschiene frei hinterlüftet mit großem Entwässerungsvolumen.

Dichtung:

2-fach umlaufendes Dichtungssystem mit Mitteldichtung und Überschlagdichtung im Flügel

Beschlag:

Massiver Markenbeschlag mit verstärktem Eckund Scherenlager für Flügelgewichte bis 130 kg. Basisausstattung mit einbruchhemmenden verstellbaren Pilzkopf-Achtkantverschlussbolzen und Stahlsicherheitsschließblechen. Zusätzlicher Verriegelungspunkt auf der Bandseite. Multifunktionsschnäpper (Fehlbedienungssperre, Flügelheber, Schnäpper als Basisausstattung bei Dreh-Kipp-Türen). Eine weiße oder F9 farbige Fensterolive ist in der Grundausstattung enthalten..

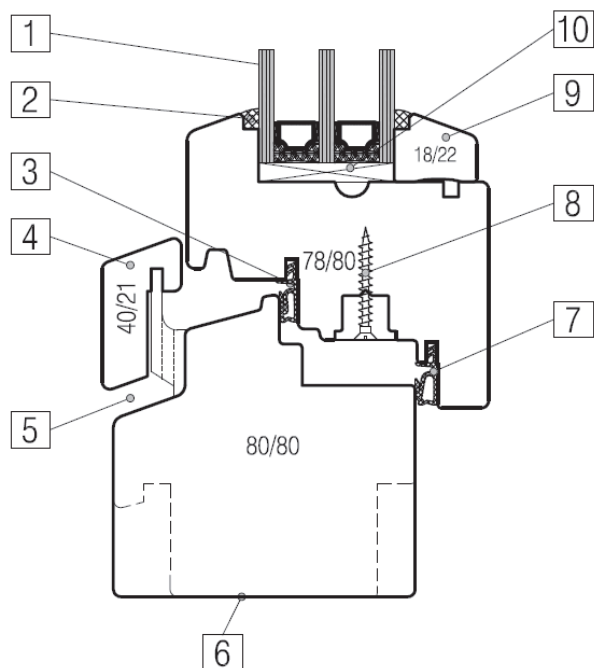
Oberflächen:

Ausführung in deckendem Lack oder Holz-Lasurton mit umweltfreundlichen, wasserbasierenden Anstrichen.

Verglasung:

Wärmeschutzglas mit $U_g=1,1 \text{ W/(m}^2\text{K)}$ (DIN 52619)
Scheibenaufbau 4/16/4; 32dB; g-Wert 62%; Aluminium-Randverbund
Hoher Glaseinstand für einen sicheren Halt aller Funktionsgläser

GEFERTIGT IN DEUTSCHLAND



1. Glasstärken von 24-42 mm lieferbar.
2. äußere dauerelastische Glasabdichtung mit UV- und witterungsbeständigem pilzhemmendem Dichtstoff.
3. Umlaufend geklinkte Mitteldichtung in den Farben weiß und schwarz. Bei Oberfläche weiß liefern wir die Dichtung in weiß. Alle anderen Farben und Lasuren mit Dichtung schwarz.
4. **classica** Holz-Regenschiene in der gleichen Holzart und Farbe wie das Holz-Fenster.
5. Freie Hinterlüftung und Entwässerung der Holz-Regenschiene.
6. Blendrahmen-Unterstück in der Basisausführung ohne Abtropfnase und raumseitigem Fensterbankfalz.
7. Umlaufend geklinkte Überschlagsdichtung in den Farben weiß und schwarz (siehe Punkt 3.)
8. Die Verschraubung der Beschlagteile sind nach TBDK-Richtlinie geprüft und halten Flügelgewicht bis 130 kg.
9. Innere Holz-Glasleiste angepasst an die Glasstärke, Glasabdichtung mit UV- und witterungsbeständigem pilzhemmendem Dichtstoff.
10. Glaseinstand beträgt 13 mm und sorgt für einen sicheren Halt der Verglasung. Spezielle Glasfalzklötzer sorgen für eine sichere Verklotzung.

GEFERTIGT IN DEUTSCHLAND

Holzart Red Grandis (Abb.)

dll drinkuth Drehkipp-Fenster (B) 1230 mm x (H) 1480 mm nach DIN EN 10077-1		
Glas-aufbau	Aluminium-Randverbund	Warmrand-verbund
	$U_g = 1,1 \text{ W/m}^2 \text{ K}$ $U_w = 1,4 \text{ W/m}^2 \text{ K}$	$U_g = 1,1 \text{ W/m}^2 \text{ K}$ $U_w = 1,3 \text{ W/m}^2 \text{ K}$
	$U_g = 0,7 \text{ W/m}^2 \text{ K}$ $U_w = 1,1 \text{ W/m}^2 \text{ K}$	$U_g = 0,7 \text{ W/m}^2 \text{ K}$ $U_w = 0,99 \text{ W/m}^2 \text{ K}$
	$U_g = 0,6 \text{ W/m}^2 \text{ K}$ $U_w = 1,0 \text{ W/m}^2 \text{ K}$	$U_g = 0,6 \text{ W/m}^2 \text{ K}$ $U_w = 0,92 \text{ W/m}^2 \text{ K}$

Holzart Fichte

dll drinkuth Drehkipp-Fenster (B) 1230 mm x (H) 1480 mm nach DIN EN 10077-1		
Glas-aufbau	Aluminium-Randverbund	Warmrand-verbund
	$U_g = 1,1 \text{ W/m}^2 \text{ K}$ $U_w = 1,3 \text{ W/m}^2 \text{ K}$	$U_g = 1,1 \text{ W/m}^2 \text{ K}$ $U_w = 1,2 \text{ W/m}^2 \text{ K}$
	$U_g = 0,7 \text{ W/m}^2 \text{ K}$ $U_w = 1,0 \text{ W/m}^2 \text{ K}$	$U_g = 0,7 \text{ W/m}^2 \text{ K}$ $U_w = 0,94 \text{ W/m}^2 \text{ K}$
	$U_g = 0,6 \text{ W/m}^2 \text{ K}$ $U_w = 0,97 \text{ W/m}^2 \text{ K}$	$U_g = 0,6 \text{ W/m}^2 \text{ K}$ $U_w = 0,87 \text{ W/m}^2 \text{ K}$

KfW Bank zur Verantwortung ● Alle gezeigten Fenstersysteme erfüllen die technischen Anforderungen der KfW-Gebäudesanierungsprogramme.

Alle angezeigten Produkte erfüllen die Anforderungen des Gebäudeenergiegesetzes (GEG)

Die Tabellen beziehen sich auf das Prüfmaß (B) 1230 mm x (H) 1480 mm nach DIN EN 10077-1.

- Das System erfüllt die Anforderung des GEG (Gebäudeenergiegesetz)
- U_w Wert bis $0,86 \text{ W/m}^2$ möglich
- Individuelle Farbgestaltung möglich, siehe Farbenvielfalt.
- Sehr hohe Isolationswerte reduzieren die Energiekosten.
- Optimale Stabilität für eine lange Lebensdauer.
- Erhöhte Wohnqualität durch gute Schalldämmung.
- Gefertigt in Deutschland.

dll drinkuth