

System **classica^{duo}** HMC68 - flächenbündig Holz-Aluminium-Fenster



Produktbeschreibung der Holz-Alu-Fenstersysteme

System **classica^{duo}** HMC68 - flächenbündig

RAL-Zertifiziertes Holz-Aluminium-Fenster aus mehrschichtverleimter, lamellierter Holzkantel in Bautiefe 68/74 mm.

Holzart:

Red Grandis/FSC-zertifiziertes Hartholz aus nachhaltiger und professioneller Plantagenwirtschaft.

Resistenzklasse 2v

Wahlweise Holzart: Fichte (Resistenzklasse 4).

Durchgehende Decklagen nach DIN EN 942.

Ausführung/Ansicht:

Aluminium-Vorsatzschale flächenbündig mit eckiger Profilansicht. Flügelbreite 71 mm
Verdeckte Entwässerung über Blendrahmen-Aluminiumschale

Dichtung:

Dichtungssystem 2-fach: Umlaufend geschweißte Blendrahmendichtung und Überschlagedichtung im Flügel

Beschlag:

Massiver Markenbeschlag mit verstärktem Eck- und Scherenlager für Flügelgewichte bis 130 kg. Basisausstattung mit einbruchhemmenden verstellbaren Pilzkopf-Achtkantverschlussbolzen und Stahlsicherheitsschließblechen
Zusätzlicher Verriegelungspunkt auf der Bandseite.

Multifunktionsschnäpper (Fehlbedienungssperre, Flügelheber, Schnäpper als Basisausstattung bei Dreh-Kipp-Türen).
Eine weiße oder F9 farbige Fensterolive ist in der Grundausstattung enthalten.

Oberflächen:

Ausführung in deckendem Lack oder Holz-Lasurton mit umweltfreundlichen, wasserbasierenden Anstrichen.
Aluminium-Vorsatzschale Farboberfläche in matt pulverbeschichtet.

Verglasung:

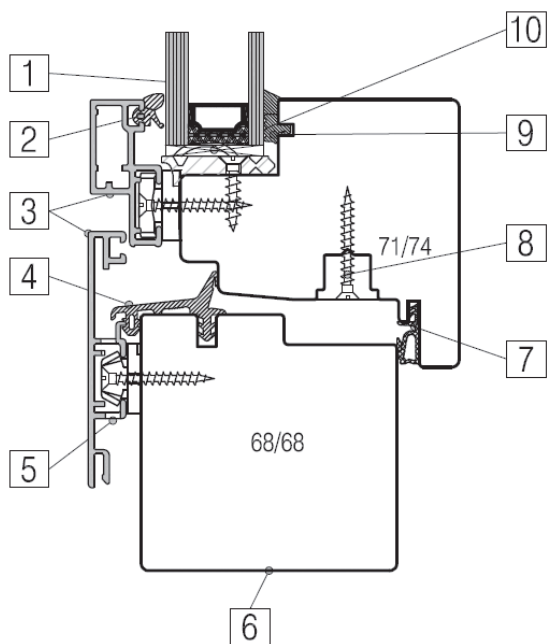
Wärmeschutzglas mit $U_g=1,1 \text{ W(m}^2\text{K)}$ (DIN 52619)

Scheibenaufbau 4/16/4; 32dB; g-Wert 62%;

Aluminium-Randverbund

Hoher Glaseinstand für einen sicheren Halt aller Funktionsgläser

GEFERTIGT IN DEUTSCHLAND



1. Glasstärken von 24-38 mm lieferbar.
2. UV- und witterungsbeständige Trockenverglasungsdichtung außen.
3. Aluminium-Vorsatzschalen auf dem Flügel und Blendrahmen in einer großen Auswahl von Farben möglich; siehe Farbenvielfalt.
4. Umlaufend geschweißte Blendrahmendichtung in schwarz.
5. Verdeckte Entwässerung der Blendrahmen-Aluschale.
6. Blendrahmen-Unterstück in der Basisausführung ohne Abtropfnase und raumseitigem Fensterbankfalz.
7. Umlaufend geklinkte Überschlagsdichtung in den Farben weiß und schwarz. Bei Oberfläche weiß liefern wir die Dichtung in weiß. Alle anderen Farben und Lasuren mit Dichtung schwarz.
8. Die Verschraubung der Beschlagteile sind nach TBDK-Richtlinie geprüft und halten Flügelgewichte bis 130 kg.
9. UV- und witterungsbeständige Trockenverglasungsdichtung innen.
10. Glaseinstand beträgt 15 mm und sorgt für einen sicheren Halt der Verglasung. Spezielle Glasfalzklotzer sorgen für eine sichere Verklotzung.

GEFERTIGT IN DEUTSCHLAND

Holzart Red Grandis

dll drinkuth Drehkipp-Fenster (B) 1230 mm x (H) 1480 mm nach DIN EN 10077-1		
Glas-aufbau	Aluminium-Randverbund	Warmrand-verbund
	$U_g = 1,1 \text{ W/m}^2 \text{ K}$ $U_w = 1,4 \text{ W/m}^2 \text{ K}$	$U_g = 1,1 \text{ W/m}^2 \text{ K}$ $U_w = 1,3 \text{ W/m}^2 \text{ K}$
	$U_g = 0,7 \text{ W/m}^2 \text{ K}$ $U_w = 1,1 \text{ W/m}^2 \text{ K}$	$U_g = 0,7 \text{ W/m}^2 \text{ K}$ $U_w = 1,0 \text{ W/m}^2 \text{ K}$

Holzart Fichte (Abb.)

dll drinkuth Drehkipp-Fenster (B) 1230 mm x (H) 1480 mm nach DIN EN 10077-1		
Glas-aufbau	Aluminium-Randverbund	Warmrand-verbund
	$U_g = 1,1 \text{ W/m}^2 \text{ K}$ $U_w = 1,3 \text{ W/m}^2 \text{ K}$	$U_g = 1,1 \text{ W/m}^2 \text{ K}$ $U_w = 1,2 \text{ W/m}^2 \text{ K}$
	$U_g = 0,7 \text{ W/m}^2 \text{ K}$ $U_w = 1,0 \text{ W/m}^2 \text{ K}$	$U_g = 0,7 \text{ W/m}^2 \text{ K}$ $U_w = 0,94 \text{ W/m}^2 \text{ K}$

KfW Alle gezeigten Fenstersysteme erfüllen die technischen Anforderungen der KfW-Gebäudesanierungsprogramme.

Alle angezeigten Produkte erfüllen die Anforderungen des Gebäudeenergiegesetzes (GEG)

Die Tabellen beziehen sich auf das Prüfmaß (B) 1230 mm x (H) 1480 mm nach DIN EN 10077-1.

- Das System erfüllt die Anforderung des GEG (Gebäudeenergiegesetz)
- U_w Wert bis $0,94 \text{ W/m}^2$ möglich
- Individuelle Farbgestaltung möglich, siehe Farbenvielfalt.
- Sehr hohe Isolationswerte reduzieren die Energiekosten.
- Optimale Stabilität für eine lange Lebensdauer.
- Erhöhte Wohnqualität durch gute Schalldämmung.
- Gefertigt in Deutschland.

dll drinkuth